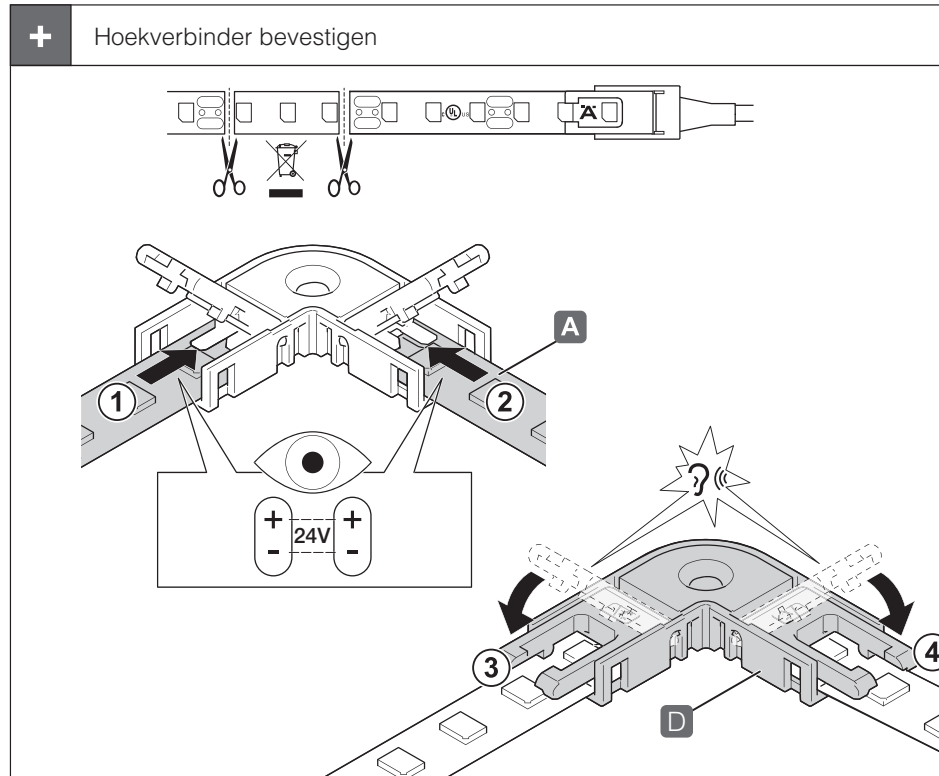
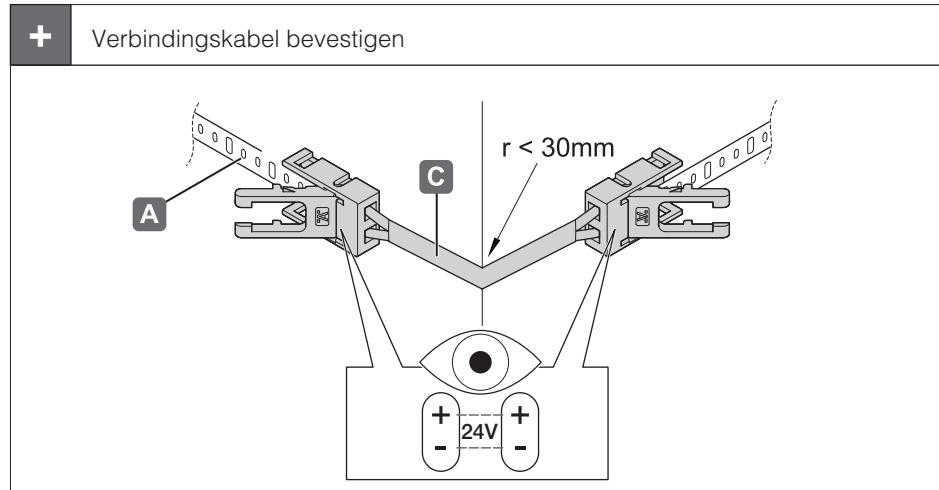
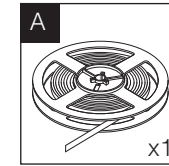


Onderdelen voor hoektoepassingen bevestigen

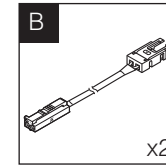


Geschikt voor verlichtingssets: (ledstrip verlichting) 833.01.217

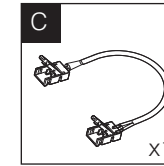
Onderdelen ledstrip



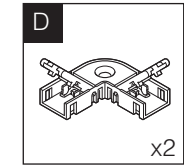
Ledstrip (5 m)



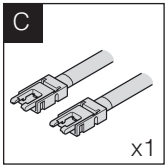
Aansluitkabel ledstrip



Verbindingskabel (50 mm)

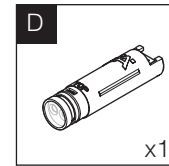


Hoekverbinder

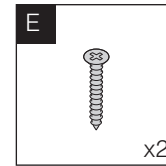


Verbindingskabel (2000 mm)

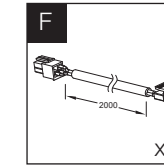
Onderdelen (sensor)schakelaar



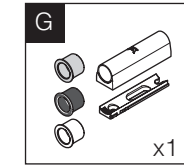
Sensorschakelaar



Bevestigingschroeven

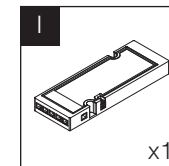


Aansluitkabel voor schakelaar (2 m)

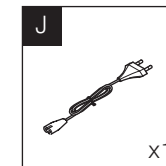


Bevestigingsmateriaal

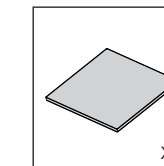
Onderdelen voeding



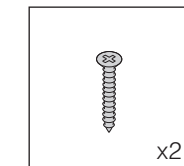
40 w voeding



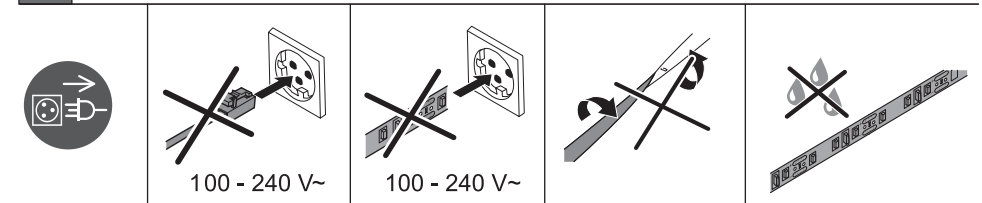
Voedingskabel (2 m)

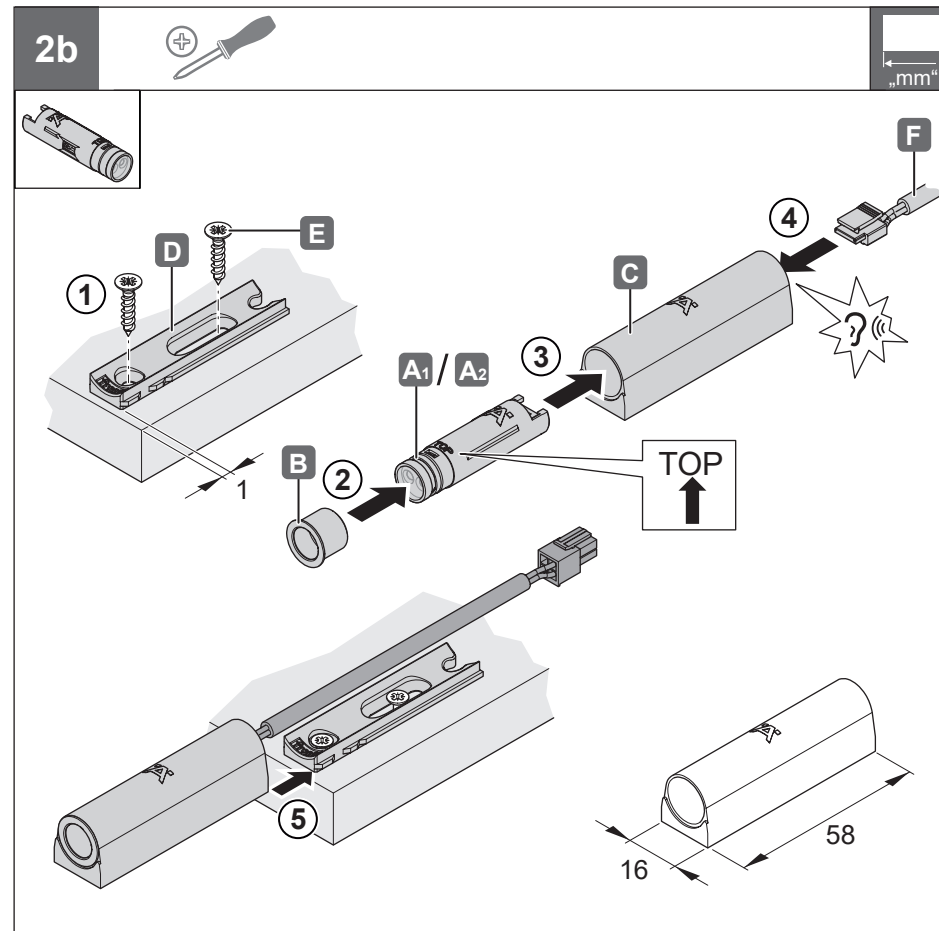
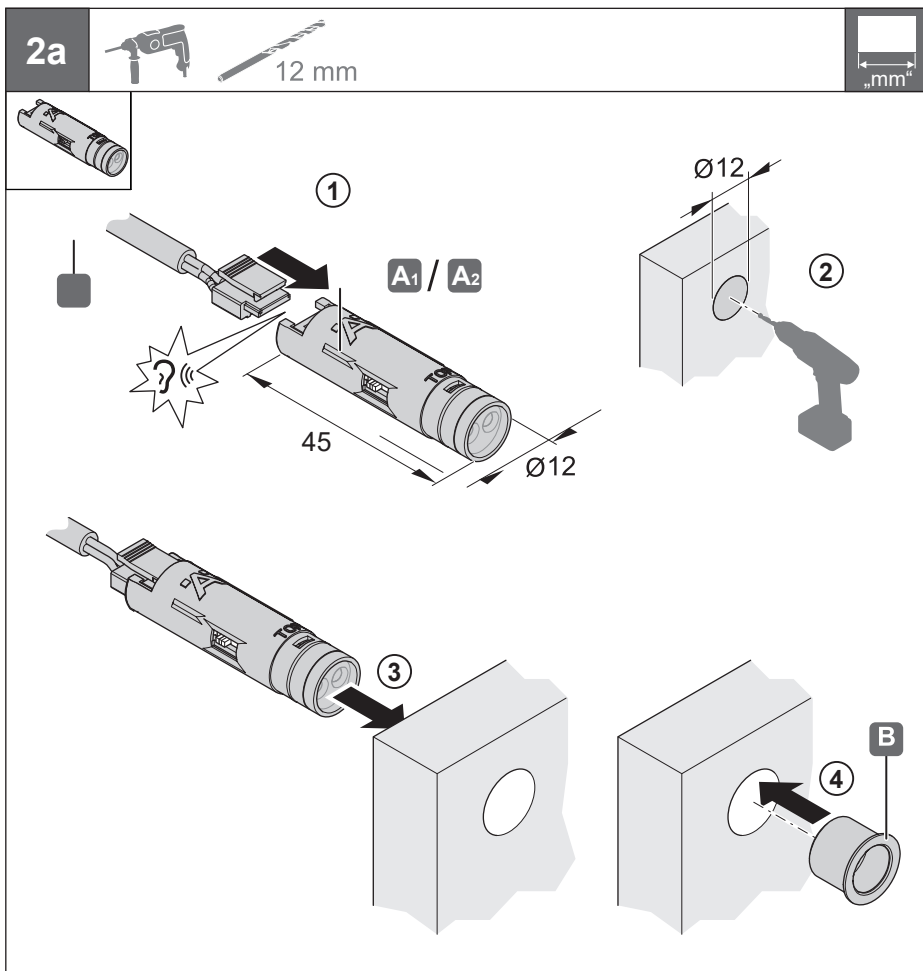
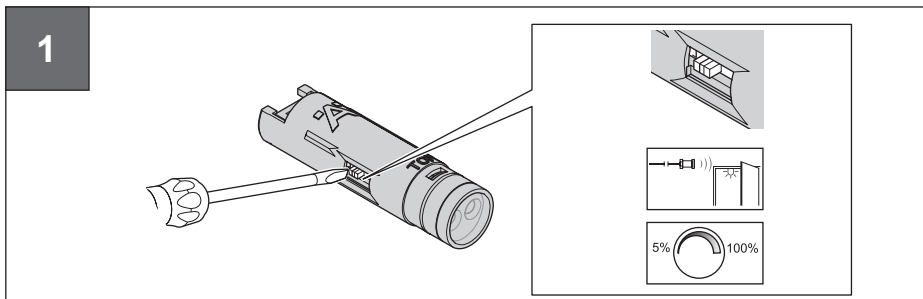


Bevestigingsmateriaal (optioneel)



Bevestigingschroeven (optioneel)






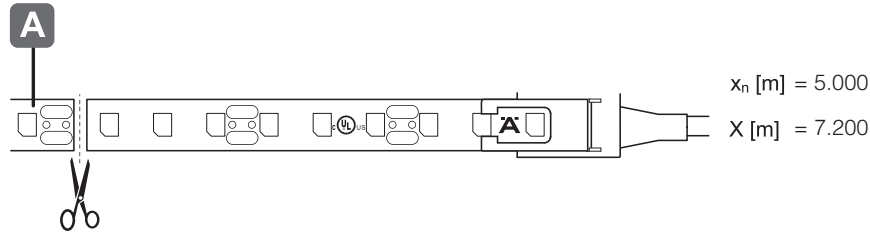
3 Verbinden met voeding

Aansluitkabel voor schakelaar

Belangrijk: Alle verbruikers moeten eerst op de voeding worden aangesloten, voordat de voeding op het lichtnet wordt aangesloten (kabel lengte van voeding naar schakelaar/lamp mag maximaal 6 m zijn). Zorg voor voldoende luchttoevoer en -circulatie op de montageplaats. Niet aan water of vocht blootstellen. Als u dit nalaat, vervalt de garantie van het product.

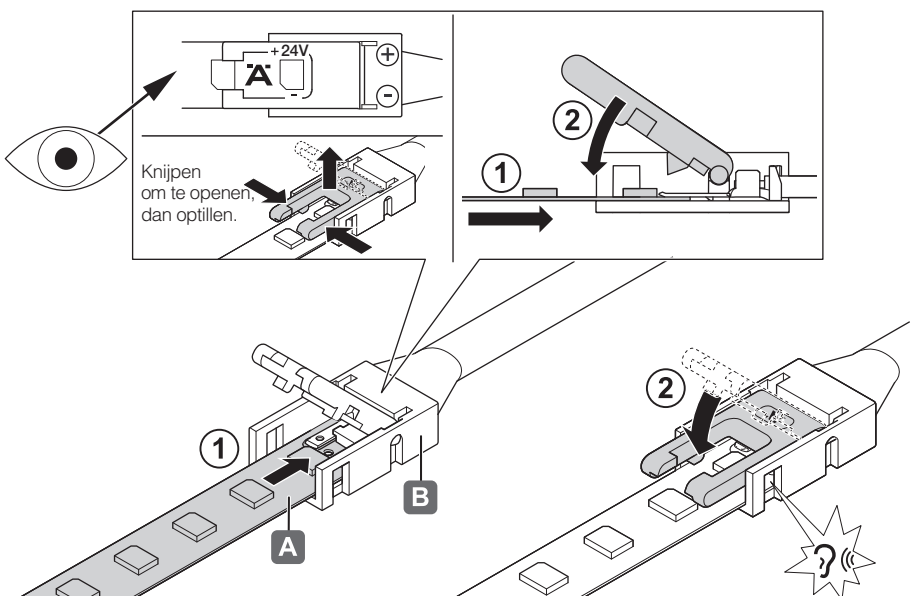
~~IP20 (voeding)~~

1 Ledstrip op lengte knippen 



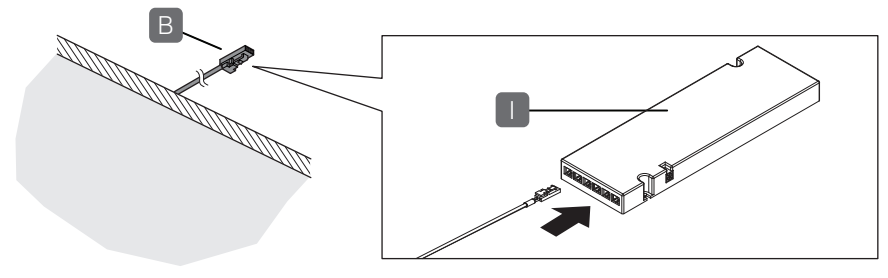
$x_n [m] = 5.000$
 $X [m] = 7.200$

2 De aansluitkabel aan de ledstrip bevestigen

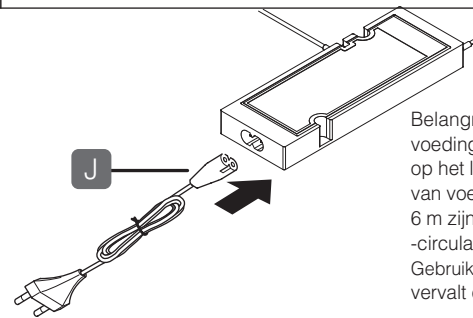




Knijpen om te openen, dan optillen.

3 De aansluitkabel van de ledstrip op de voeding aansluiten



4 De voedingskabel op de voeding aansluiten



 
 IP20

Belangrijk: Alle verbruikers moeten eerst op de voeding worden aangesloten voordat de voeding op het lichtnet wordt aangesloten. (Kabellengte van voeding naar schakelaar/lamp mag maximaal 6 m zijn). Zorg voor voldoende luchttoevoer en -circulatie op de plaats van montage. Gebruik dit product niet in natte ruimtes, anders vervalt de garantie.

i Ga verder naar de ommezijde voor de stappen voor optionele hoektoepassingen.