

Interfacerelais, met 1 of 2 wisselcontacten, blokkeerbare testknop, mechanische standindicatie, brede robuuste aansluitpennen en EMC- ontstoringmodules

- Veilige scheiding tussen spoel en contacten volgens EN 50178, EN 60204 en EN 60335
- 6 kV (1,2/50 μ s), 8 mm lucht- en kruipweg
- AC of DC spoelen
- Met schroefaansluiting of schroefloze klemverbinding
- 35 mm railmontage (EN 60715)

4C.01 / 4C.02
Schrøefaansluiting



4C.01

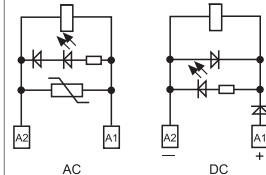
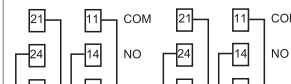
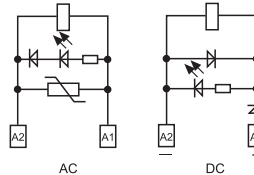


- 1 wisselcontact, 16 A
- Schrøefaansluiting

4C.02



- 2 wisselcontacten, 8 A
- Schrøefaansluiting



Afmetingen zie pagina 5

Contacten

Aantal contacten	1 wisselcontact	2 wisselcontacten
Max. continustroom/max. inschakelstroom A	16/25	8/15
Nominale spanning/max. schakelspanning V AC	250/440	250/440
Max. schakelvermogen AC1 VA	4.000	2.000
Max. schakelvermogen AC15 (230 V AC) VA	750	350
Motorbelasting (1- fasemotor AC3) (230 V AC) kW	0,55	0,37
Max. schakelstroom DC1: 30/110/220V A	12/0,5/0,15	6/0,5/0,15
Min. schakelbelasting mW (V/mA)	300 (5/5)	300 (5/5)
Contactmateriaal standaard	AgNi	AgNi

Spoel

Leverbare V AC (50/60 Hz)	12 - 24 - 110 - 120 - 230	12 - 24 - 110 - 120 - 230
nominale spanningen (U _N) V DC	12 - 24 - 125	12 - 24 - 125
Nominaal vermogen AC/DC VA (50 Hz)/W	1,2/0,5	1,2/0,5
Werkspanningsbereik	AC	(0,8...1,1)U _N
	DC	(0,73...1,1)U _N
Houdspanning AC/DC	0,8 U _N /0,4 U _N	0,8 U _N /0,4 U _N
Afvalspanning AC/DC	0,2 U _N /0,1 U _N	0,2 U _N /0,1 U _N

Algemene gegevens

Mechanische levensduur AC/DC schakelingen	10 · 10 ⁶	10 · 10 ⁶
Elektrische levensduur AC1 schakelingen	100 · 10 ³	100 · 10 ³
Aanspreek-/afvaltijd ms	15/5 (AC) - 15/12 (DC)	10/3 (AC) - 10/10 (DC)
Isolatiespanning spoel/contacten (1,2/50 μ s) kV	6 (8 mm)	6 (8 mm)
Isolatiespanning open contacten V AC	1.000	1.000
Omgevingstemperatuur °C	$\leq 12A: -40...+70 / > 12A: -40...+50$	-40...+70
Beschermingsgraad	IP 20	IP 20

EG-richtlijn/keurmerken (Details op aanvraag)



Interfacerelais, met 1 of 2 wisselcontacten, blokkeerbare testknop, mechanische standindicatie, brede robuuste aansluitpennen en EMC- ontstoringsmodulen

- Veilige scheiding tussen spoel en contacten volgens EN 50178, EN 60204 en EN 60335
- 6 kV (1,2/50 μ s), 8 mm lucht- en kruipweg
- AC of DC spoelen
- Met schroefaansluiting of schroefloze klemverbinding
- 35 mm railmontage (EN 60715)

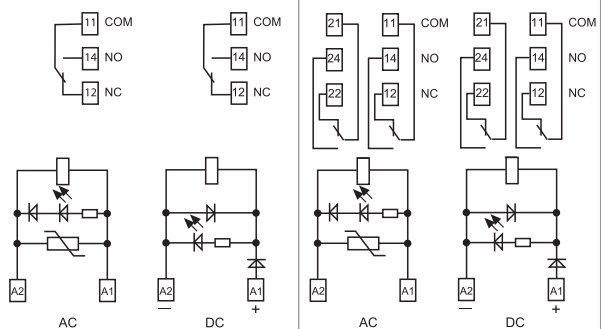
B

4C.51 / 4C.52
Schrifloze klemverbinding



- 1 wisselcontact, 10 A
• Schrifloze klemverbinding

- 2 wisselcontacten, 8 A
• Schrifloze klemverbinding



Afmetingen zie pagina 5

Contacten			
Aantal contacten		1 wisselcontact	2 wisselcontacten
Max. continustroom/max. inschakelstroom	A	10/25	8/15
Nominale spanning/max. schakelspanning	V AC	250/440	250/440
Max. schakelvermogen AC1	VA	2.500	2.000
Max. schakelvermogen AC15 (230 V AC)	VA	750	350
Motorbelasting (1-fasemotor AC3) (230 V AC)	kW	0,55	0,37
Max. schakelstroom DC1: 30/110/220V	A	10/0,5/0,15	6/0,5/0,15
Min. schakelbelasting	mW (V/mA)	300 (5/5)	300 (5/5)
Contactmateriaal standaard		AgNi	AgNi
Spoel			
Leverbare	V AC (50/60 Hz)	12 - 24 - 110 - 120 - 230	12 - 24 - 110 - 120 - 230
nominale spanningen (U_N)	V DC	12 - 24 - 125	12 - 24 - 125
Nominaal vermogen AC/DC	VA (50 Hz)/W	1,2/0,5	1,2/0,5
Werkspanningsbereik	AC	$(0,8...1,1)U_N$	$(0,8...1,1)U_N$
	DC	$(0,73...1,1)U_N$	$(0,73...1,1)U_N$
Houdspanning	AC/DC	$0,8 U_N / 0,4 U_N$	$0,8 U_N / 0,4 U_N$
Afvalspanning	AC/DC	$0,2 U_N / 0,1 U_N$	$0,2 U_N / 0,1 U_N$
Algemene gegevens			
Mechanische levensduur AC/DC schakelingen		$10 \cdot 10^6$	$10 \cdot 10^6$
Elektrische levensduur AC1 schakelingen		$100 \cdot 10^3$	$100 \cdot 10^3$
Aanspreek-/afvaltijd	ms	15/5 (AC) - 15/12 (DC)	10/3 (AC) - 10/10 (DC)
Isolatiespanning spoel/contacten (1,2/50 μ s)	kV	6 (8 mm)	6 (8 mm)
Isolatiespanning open contacten	V AC	1.000	1.000
Omgevingstemperatuur	$^{\circ}$ C	-25...+70	-25...+70
Beschermingsgraad		IP 20	IP 20
EG-richtlijn/keurmerken (Details op aanvraag)		CE	UL US

Bestelvoorbeeld

Voorbeeld: Serie 4C, interfacerelais met schroefaansluitingen voor 35 mm rail (EN 60715), blokkeerbare testknop, groene LED + vrijloop- en omhoogbeveiligingsdiode, + op A1, met 16 A wisselcontact, spoelspanning 24 V DC, met brede aansluitpennen tussen relais en aansluitvoet, moduulserie 99.02.

4

C

.

0

.

1

.

9

.

0

2

4

.

0

.

0

.

0

.

5

.

0

Serie —————

Type —————

0 = Voor 35 mm rail (EN 60715) met schroefaansluiting

5 = Voor 35 mm rail (EN 60715) met schroefloze klemverbinding

Aantal contacten —————

1 = 1 contact, 16 A bij schroefaansluiting
1 contact, 10 A bij schroefloze klemverbinding

2 = 2 contacten, 8 A

Spoelsoort —————

8 = AC (50/60 Hz)

9 = DC

Nominale spoelspanningen —————

Zie spoeltabel

A: Contactmateriaal

0 = AgNi

4 = AgSnO₂

5 = AgNi + Au

B: Contactuitvoering

0 = Wisselcontact

D: Uitvoering

0 = Standaard

C: Optie

5 = Standaard bij DC:
groene LED, vrijloopdiode (+ aan A1)

6 = Standaard bij AC:
groene LED + varistor,

Alleen combinaties binnen dezelfde rij zijn mogelijk.
Voorkeurstypes zijn "vetgedrukt".

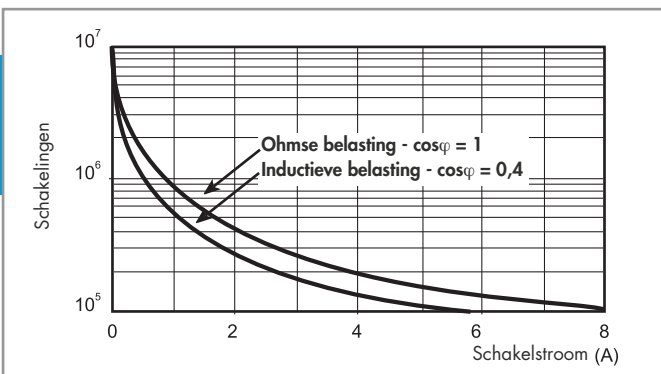
Type	Spoel	A	B	C	D
4C.02	AC	0 - 5	0	6	0
4C.52	DC	0 - 5	0	5	0
4C.01	AC	0 - 4 - 5	0	6	0
4C.51	DC	0 - 4 - 5	0	5	0

Algemene gegevens

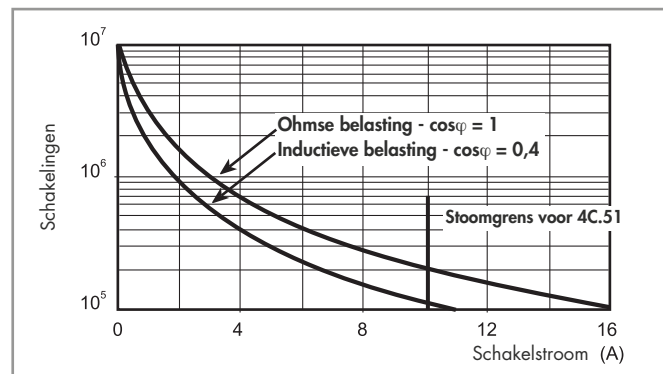
Isolatie-eigenschappen volgens EN 61810-1					
Nominale isolatiespanning	V	250	440		
Nominale impulsbestendigheid	kV	4	4		
Vervuilinggraad		3	2		
Overspanningscategorie		III	III		
Spanningsbestendigheid spoel /contact (1,2/50 μs)	kV	6 (8 mm)			
Spanningsbestendigheid geopende contacten	V AC	1.000			
Spanningsbestendigheid tussen naastliggende contacten	V AC	2.000			
EMC - Immuniteit van de relaisspoel					
Burst (5...50)ns, 5 kHz, op A1 - A2		EN 61000-4-4	Klasse 4 (4 kV)		
Surge (1,2/50 μs) op A1 - A2 (differential mode)		EN 61000-4-5	Klasse 3 (2 kV)		
Overige gegevens					
Dendertijd bij het sluiten van het maak-/verbreekcontact	ms	2/6 (4C.01/51)	1/4 (4C.02/52)		
Trillingsbestendigheid (10...150)Hz: maak/verbreek	g	20/12			
Warmteafgifte aan de omgeving	zonder contactstroom	W	0,6		
	bij continuustroom	W	1,6 (4C.01/51)	2 (4C.02/52)	
Aansluitingen					
Draadstriplengte	mm	4C.01/4C.02		4C.51/4C.52	
⊕ Vastzetkoppel	Nm	0,8			
Max. aansluitdiameter		harde kern	soepele kern	harde kern	soepele kern
	mm ²	1x6/2x2,5	1x4/2x2,5	2x(0,2...1,5)	2x(0,2...1,5)
	AWG	1x10/2x14	1x12/2x14	2x(24...18)	2x(24...18)

Contactgegevens

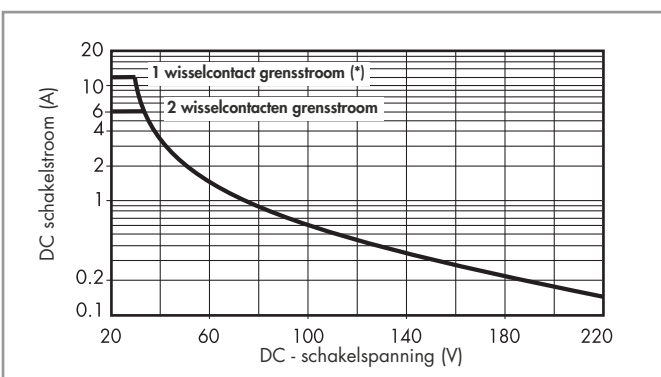
F 4C - Elektrische Levensduur bij AC
Type 4C.02/52



F 4C - Elektrische Levensduur bij AC
Type 4C.01/51



H 4C - Gelijkstroomvermogen bij DC1 belasting



(*) Type 4C.01= 12 A, Type 4C.51= 10 A

- Bij ohmse belasting (DC1) en indien het snijpunt van stroom en spanning onder de curve valt, dan kan van een elektrische levensduur van ≥ 100.000 schakelingen worden uitgegaan.
- Bij een inductieve belasting (DC13) kan een vrijlooptiode parallel aan de belasting worden geschakeld.
Opmerking: de afvaltijd wordt langer.

Spiegelgegevens

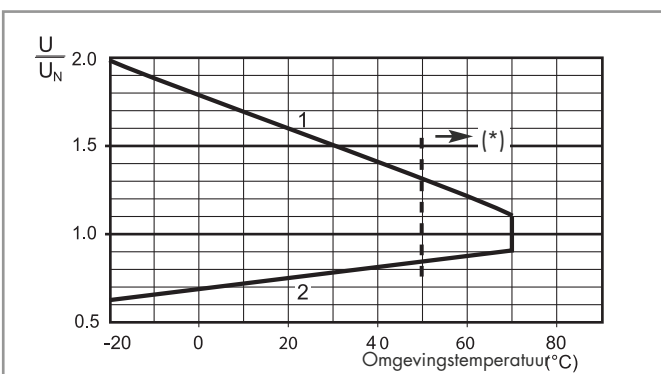
DC uitvoering

Nominale spanning U_N V	Spoelcode	Werkspanningsbereik		Weerstand R Ω	Nominale stroom I mA
		U_{min} V	U_{max} V		
12	9.012	8,8	13,2	300	40
24	9.024	17,5	26,4	1.200	20
125	9.125	91,2	138	32.000	3,9

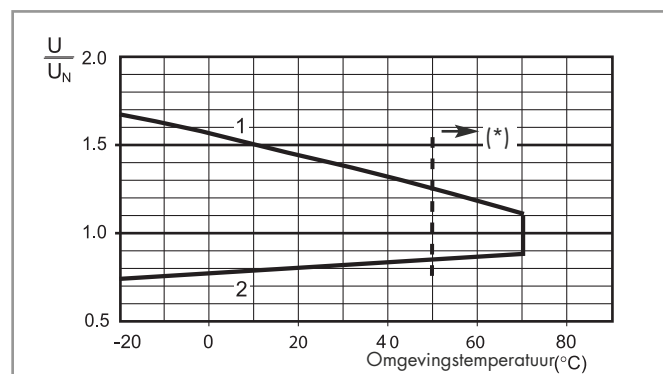
AC uitvoering

Nominale spanning U_N V	Spoelcode	Werkspanningsbereik		Weerstand R Ω	Nominale stroom I mA
		U_{min} V	U_{max} V		
12	8.012	9,6	13,2	80	90
24	8.024	19,2	26,4	320	45
110	8.110	88	121	6.900	9,4
120	8.120	96	132	9.000	8,4
230	8.230	184	253	28.000	5

R 4C - DC spoelen -werkspanningsbereik



R 4C - AC spoelen -werkspanningsbereik



- 1 - Max. toegestane spoelspanning
2 - Aanspreekspanning bij spoeltemperatuur gelijk aan de omgevingstemperatuur

- 1 - Max. toegestane spoelspanning
2 - Aanspreekspanning bij spoeltemperatuur gelijk aan de omgevingstemperatuur

----- (*) Begrenzing van de omgevingstemperatuur bij continu stromen > 12 A bij schroefaansluiting en > 10 A bij schroefloze klemverbinding.

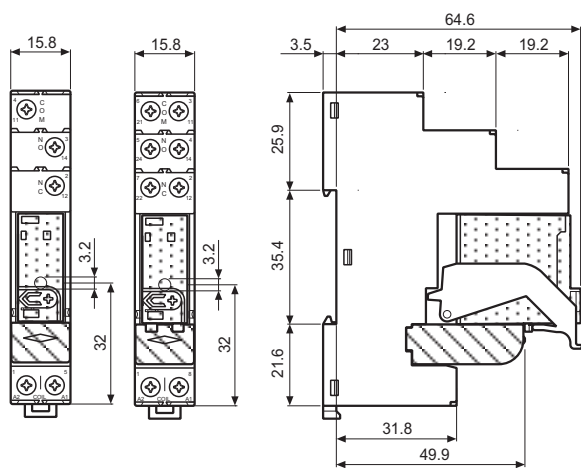
Serie 4C - Interfacerelais 8 - 10 - 16 A

Componenten

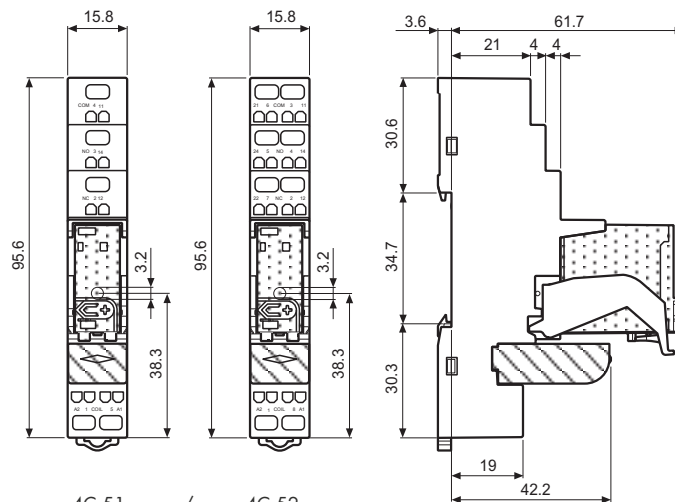
Keurmerk voor de combinatie van relais met aansluitvoet voor een aantal uitvoeringen

Interfacerelais	Aansluitvoet	Relais	Moduulserie	Variclip
4C.01	97.01	46.61	99.02	097.01
4C.02	97.02	46.52	99.02	097.01
4C.51	97.51	46.61	99.02	097.01
4C.52	97.52	46.52	99.02	097.01

Afmetingen



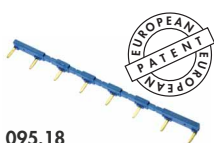
4C.01 / 4C.02
Schroefaansluiting



4C.51 / 4C.52
Schroefloze klemverbinding

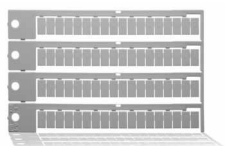
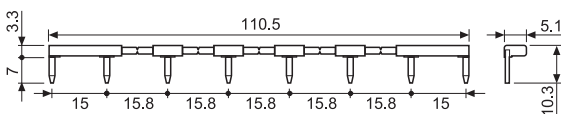


Toebehoren



095.18

Doorverbindstrip , voor het doorverbinden van de A1 of A2 van max. 8 relais van het type 4C.01 en 4C.02, niet voor relais met schroefloze klemverbinding	095.18 (blauw)
Nominale waarde	10 A - 250 V



060.72

Codeerplaatjes op mat voor Variclip, wit, 72 stuks, (6x12) mm, voor bedrukken met plotter	060.72
--	--------

