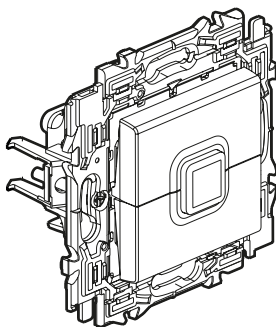


Valena™ Next Rolluikbedieningen

Referenties: 7 415 57/59 - 7 416 57/59 - 7 417 57/59



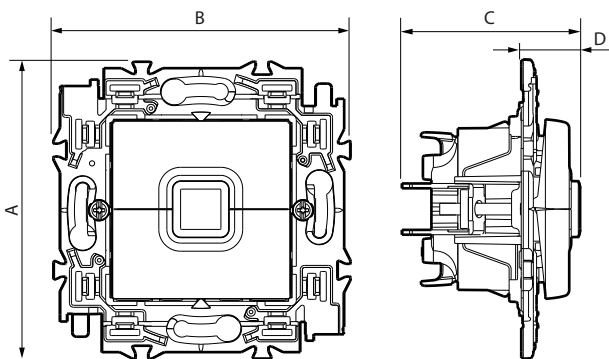
1. TOEPASSING

Bedieningsmechanismen voor rolluiken, zonneweringen en zonneschermen.
 Geleverd met houder, bedieningstoets, spanklauwen en werfbeschermkap.
 Voor inbouw.
 Uit te rusten met een afdekplaat.

2. GAMMA

Beschrijving	Wit	Aluminium	Zwart
Drukknop rolluiken / zonneweringen / zonneschermen	7 415 57	7 416 57	7 417 57
Schakelaar rolluiken / zonneweringen / zonneschermen	7 415 59	7 416 59	7 417 59

3. AFMETINGEN (mm)

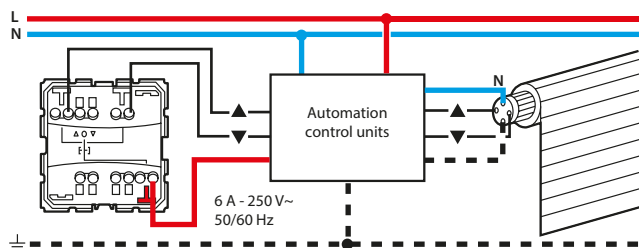


A	B	C	D
74	74	44	14

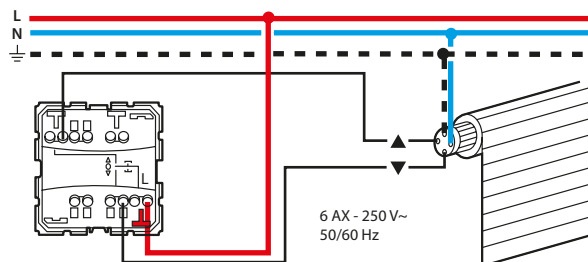
4. AANSLUITING

Type klemmen: steekklemmen
 Striplengte: 13 mm
 Capaciteit van de klemmen (min.): 2 x 2,5 mm²

■ 4.1 Bekabeling van de drukknop (ref. 7 41x 57)



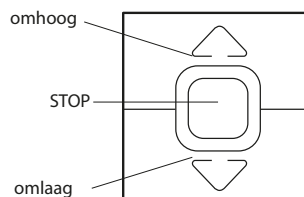
■ 4.2 Bekabeling van de schakelaar (ref. 7 41x 59)



5. WERKING

Ref. 7 41x 57: dubbele drukknop per automaatkast (sluitmechanisme) waarmee één of meerdere motoren van opengaande elementen kunnen worden bediend.

Ref. 7 41x 59: dubbele schakelaar voor rechtstreekse bediening van de motoren van de opengaande elementen (mechanisme met vaste standen).



6. TECHNISCHE KENMERKEN

■ 6.1 Mechanische kenmerken

Testen op slagvastheid: IK 04
Binnendringing van vaste/vloeibare deeltjes: IP 41 (C15-1000) gemonteerd product

■ 6.2 Materiaalkenmerken

Bedieningstoets: ABS wit RAL 9003
ABS geschilderd gesatineerd uitzicht voor aluminium en zwart

Sokkel: PC

Aandrijving: PC

Houder: Galvanstaal + polyamide 6.6 RAL 7016

Halogeenvrij

UV-bestendig

■ 6.3 Elektrische kenmerken

Zelfdovend: 650 °C / 30 s

Spanning: 250 VAC

Stroomsterkte: 7 41x 59: 6 AX

7 41x 57: 6 A

Aanbevolen maximumvermogen: 500 W

■ 6.4 Klimaatkenmerken

Opslag: - 10 °C tot + 70 °C

Gebruik: - 5 °C tot + 35 °C

7. ONDERHOUD

Oppervlakkige reiniging met een doek.

Niet gebruiken: aceton, teerverwijderaar, trichloorethyleen

■ 7.1 Bestendigheid tegen reinigingsmiddelen

Hexaan (EN 60669-1), brandspiritus, zeepwater, verdunde ammoniak, tot 10 % verdund puur bleekwater, glasreinigingsmiddel, vooraf geïmpregneerde doekjes.

Opgelet: voor het gebruik van andere specifieke producten dient u vooraf een test uit te voeren.

■ 7.2 Bestendigheid tegen reinigingsmiddelen die in ziekenhuizen worden gebruikt

Anios, Surfianos, Bactylsine, waterstofperoxide (zuurstofwater 35 %).

8. CONFORMITEIT - GOEDKEURINGEN

Voldoen aan de installatie- en productienormen.

Zie www.ecataleg.be.