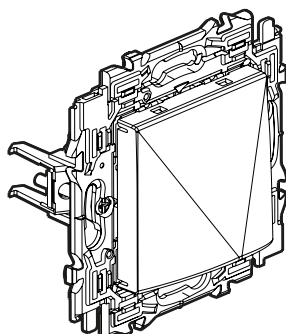


Valena™ Next Kabeluitvoer

Referenties: 7 415 81 - 7 416 81 - 7 417 81



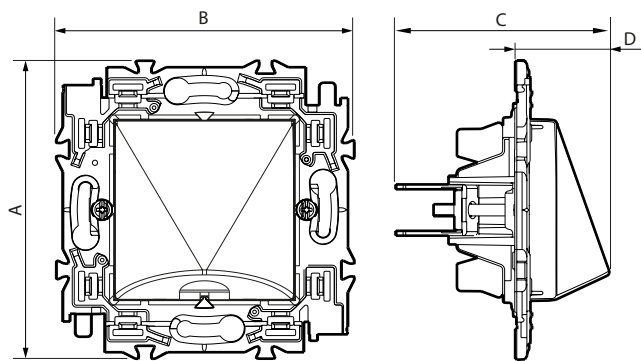
1. TOEPASSING

Kabeluitvoer.
 Enkelvoudige installatie of installatie van meerdere mechanismen.
 Geleverd met houder, sierplaat, spanklauwen en werfbeschermkap.
 Uit te rusten met afdekplaat.

2. GAMMA

Beschrijving	Wit	Aluminium	Zwart
Kabeluitvoer 2 modules	7 415 81	7 416 81	7 417 81

3. AFMETINGEN (mm)



A	B	C	D
74	74	53	23

4. AANSLUITING

Met kabelklem
 Voor kabels \varnothing max. 12 mm,
 \varnothing min. 4 mm
 Toegelaten kabels H05 VVF of H07 RNF

5. TECHNISCHE KENMERKEN

- **5.1 Mechanische kenmerken**
 Bescherming tegen vaste en vloeibare deeltjes: IP 41 (gemonteerd product)
 Slagvastheid: IK 04
- **5.2 Materiaalkenmerken**
 ABS: - Wit RAL 9003
 - Geschilderd aluminium gesatineerd uitzicht
 - Geschilderd zwart gesatineerd uitzicht
 Houder: Galfanstaal + polyamide 6.6 RAL 7016
 Spanklauwen: Staal
 Halogeenvrij
 UV-bestendig
 Zelfdovend: 650 °C / 30 s
- **5.3 Elektrische kenmerken**
- **5.4 Klimaatkenmerken**
 Opslagtemperatuur: - 10 °C tot + 70 °C
 Gebruikstemperatuur: - 5 °C tot + 35 °C

6. ONDERHOUD

Oppervlakkige reiniging met een doek.
 Niet gebruiken: aceton, teerverwijderaar, trichloorethyleen.
 Bestand tegen de volgende producten:
 hexaan (EN 60669-1), brandspiritus, zeepwater, verdunde ammoniak, tot
 10 % verdund puur bleekwater, glasreinigingsmiddel, vooraf geïmpreg-
 neerde doekjes.
 Anios, Surfianos, Bactily sine, waterstofperoxide (zuurstofwater 35 %).

Opgelet: voor het gebruik van andere specifieke onderhouds-
 producten dient u vooraf een test uit te voeren.

7. NORMEN EN GOEDKEURINGEN

Voldoet aan de installatie- en productienormen.
 Zie www.ecataleg.be.