

Bluetooth speaker + LED lamp

Bluetooth speaker + LED lamp
Haut-parleur Bluetooth + lumière LED
Bluetooth-Lautsprecher + LED-Licht
Altavoz Bluetooth + luz LED
Głośnik Bluetooth + lampą LED

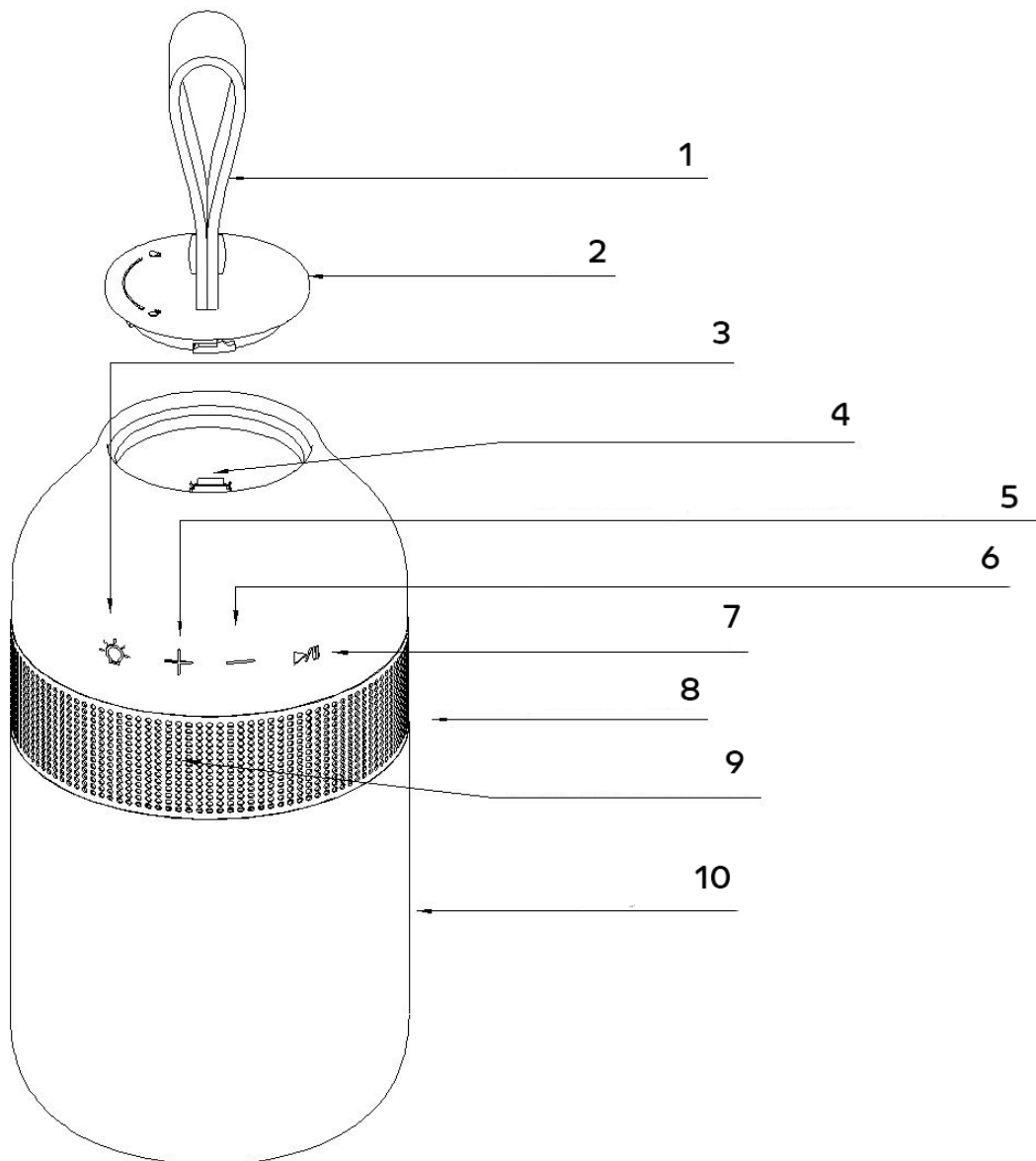
545601310



TECHNISCHE GEGEVENS

- 1W draagbare LED lamp + Bluetooth luidspreker
- Traploos dimbaar
- Lichtopbrengst: 30 lumen
- Luidsprekervermogen: max. 1,5W
- Opladbare 2000mAh Li-ion batterij
- Opladbaar via USB
- USB-oplaadkabel inbegrepen
- Runtime: tot 6u licht, tot 7u muziek
- Geschikt voor binnen- en buitengebruik (IP44)
- Afmetingen: 85 x 85 x 190 mm

ONDERDELEN



1. Draaglus
2. Deksel
3. Lamp AAN/UIT
4. USB-poort om toestel op te laden
5. Volume omhoog/volgend nummer
6. Volume omlaag/vorig nummer
7. Pauze/Afspelen
8. Luidspreker grid
9. Statusindicator (Bluetooth = blauw, Opladen = rood)
10. Lamp

TOETSFUNCTIES

Modus	Functie	Toets	Handeling	Indicator
Toestel UIT	Toestel AAN	▶	2 seconden indrukken	Bluetooth indicator AAN
Toestel AAN	Toestel UIT	▶	2 seconden indrukken	Bluetooth indicator UIT
Toestel AAN	Verbinden via Bluetooth		Manueel verbinden	Bluetooth indicator knippert snel
Toestel AAN	Gekoppeld via Bluetooth		Automatisch gekoppeld	Bluetooth indicator knippert traag
Muziekmodus	Volume omhoog	+	2 seconden indrukken	
Muziekmodus	Volume omlaag	-	2 seconden indrukken	
Muziekmodus	Vorig nummer	-	1x kort indrukken	
Muziekmodus	Volgend nummer	+	1x kort indrukken	
Muziekmodus	Pauzeren/afspelen/mute	▶	1x kort indrukken	
Elke modus	Opladen			Oplaadindicator AAN
Elke modus	Batterij is opgeladen			Oplaadindicator UIT
Elke modus	Licht AAN/UIT	☀	1x kort indrukken	
Lamp AAN	Lamp dimmen	☀	2 seconden indrukken	Lichtintensiteit verandert

HET TOESTEL OPLADEN

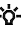
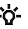
Sluit de meegeleverde USB-kabel aan op een computer of 5V-adapter. Draai het deksel tegen de klok in en verwijder het. Steek de USB-kabel in de MicroUSB-poort. De statusindicator zal rood oplichten. Eenmaal volledig opgeladen gaat de statusindicator uit.

LUIDSPREKER FUNCTIE

Druk de functietoets  2 seconden in om de Bluetooth functie te activeren. De statusindicator gaat nu knipperen. Maak verbinding met de luidspreker door de naam van de luidspreker ('Blooboost table lamp 1') te selecteren in het Bluetooth-menu van uw smartphone of tablet. De statusindicator stopt met knipperen en u kunt muziek afspelen op de speaker. Om de luidsprekerfunctie uit te schakelen, druk nogmaals 2 seconden op de functietoets.

BELANGRIJK: Er kan slechts één apparaat tegelijk op de luidspreker worden aangesloten. Als u muziek van een ander apparaat wilt afspelen moet u eerst het huidige apparaat ontkoppelen.

LAMP FUNCTIE

Druk kort op de  toets om het licht aan of uit te zetten. Hou de  toets ingedrukt om de lichtsterkte aan te passen.

VAAK VOORKOMENDE PROBLEMEN

Probleem	OPLOSSING
Koppelen via Bluetooth mislukt	Batterij bijna leeg → opladen
	Plaats het apparaat dichterbij de speaker
	Schakel de speaker uit en zet deze terug aan
Muziek valt weg tijdens het afspelen	Plaats het apparaat dichterbij de speaker
	Batterij bijna leeg → opladen

SCHADE

Eltra NV kan onder geen enkel beding aansprakelijk gesteld worden voor schade van welke aard ook, indien de lamp niet correct volgens de voorgeschreven installatie-instructies werd geïnstalleerd, noch voor schade ten gevolge van onvoorziene omstandigheden zoals natuurrampen, blikseminslag,.... Alle daaruit voortvloeiende kosten vallen bijgevolg uitsluitend ten laste van de koper, en worden niet gedekt door de garantievooraarden.

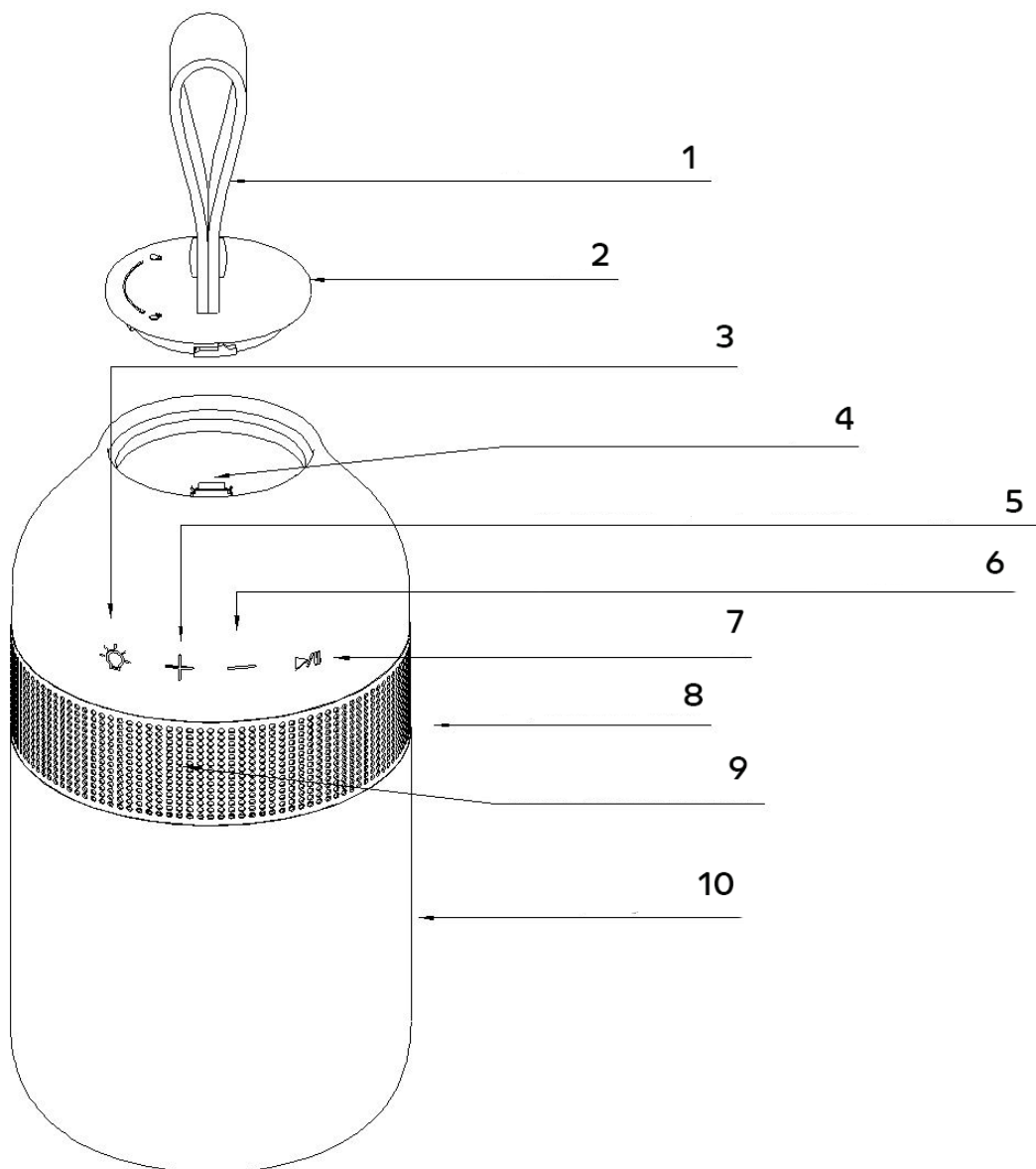
AFVOER EN RECYCLAGE

Dit apparaat voldoet aan EU-wetgeving 2012/19/EU inzake recycling aan het einde van de levensduur. Het product mag niet samen met het gewone huisvuil verwijderd worden. Win inlichtingen in over de manier waarop elektrische en elektronische producten in uw regio gescheiden worden ingezameld.

INFORMATIONS TECHNIQUES

- Lampe LED portable 1W + haut-parleur Bluetooth
- Réglable en continu
- Rendement lumineux : 30 lumens
- Sortie haut-parleur : max. 1,5W
- Batterie rechargeable Li-ion 2000mAh
- Rechargeable via USB
- Câble de charge USB inclus
- Autonomie : jusqu'à 6h de lumière, jusqu'à 7h de musique
- Convient pour une utilisation intérieure et extérieure (IP44)
- Dimensions : 85 x 85 x 190 mm


PIÈCES



1. Boucle de transport
2. Couvercle
3. Lampe ON/OFF
4. Port USB pour charger l'appareil
5. Augmentation du volume/prochain titre
6. Baisse du volume/chanson précédente
7. Pause/Lecture
8. Grille de haut-parleurs
9. Indicateur d'état (Bluetooth = bleu, Chargement = rouge)
10. Lampe

FONCTIONS PRINCIPALES


Modus	Functie	Toets	Handeling	Indicator
Appareil OFF	Appareil ON	▶	Appuyez 2 secondes	Indicateur Bluetooth allumé
Appareil ON	Appareil OFF	▶	Appuyez 2 secondes	Indicateur Bluetooth éteint
Appareil ON	Connexion via Bluetooth		Connexion manuelle	L'indicateur Bluetooth clignote rapidement
Appareil ON	Appairage via Bluetooth		Lien automatique	L'indicateur Bluetooth clignote lentement
Mode musique	Augmenter le volume	+	Appuyez 2 secondes	
Mode musique	Baisser le volume	-	Appuyez 2 secondes	
Mode musique	Chanson précédente	-	Appuyez brièvement	
Mode musique	Prochain numéro	+	Appuyez brièvement	
Mode musique	Pause/jouer/muet	▶	Appuyez brièvement	
Tous modes	Charger appareil			Indicateur de charge allumé
Tous modes	Batterie est chargée			Indicateur de charge éteint
Tous modes	Lampe allumée/éteinte	☀	Appuyez brièvement	

Lampe allumée	Diminuer la lampe		Appuyez 2 secondes	Changements d'intensité lumineuse
---------------	-------------------	---	--------------------	-----------------------------------

CHARGER L'APPAREIL


Connectez le câble USB fourni à un ordinateur ou à un adaptateur 5V. Tournez le couvercle dans le sens inverse des aiguilles d'une montre et retirez-le. Branchez le câble USB dans le port MicroUSB. L'indicateur d'état s'allume en rouge. Une fois la charge complète, l'indicateur d'état s'éteint.

FONCTION HAUT-PARLEUR

Appuyez sur le bouton  pendant 2 secondes pour activer la fonction Bluetooth. L'indicateur d'état va maintenant clignoter. Connectez-vous avec l'enceinte en sélectionnant le nom de l'enceinte ('Bloobost table lamp 1') dans le menu Bluetooth de votre smartphone ou tablette. L'indicateur d'état cesse de clignoter et vous pouvez écouter de la musique sur l'enceinte. Pour désactiver la fonction haut-parleur, appuyez à nouveau sur le bouton de fonction pendant 2 secondes.

IMPORTANT : Un seul appareil peut être connecté à l'enceinte à la fois. Si vous voulez écouter de la musique depuis un autre appareil, vous devez d'abord déconnecter l'appareil actuel.

FONCTION LAMPE

Appuyez brièvement sur le bouton  pour allumer ou éteindre la lumière. Maintenez le bouton enfoncé pour régler l'intensité de la lumière.

RÉSOLUTION DES PROBLEMES

Problème	Solution
Le jumelage via Bluetooth a échoué	Batterie faible → recharge
	Rapprochez l'appareil du haut-parleur
	Éteignez le haut-parleur et rallumez-le
La musique est coupée pendant la lecture	Rapprochez l'appareil du haut-parleur
	Batterie faible → recharge

DOMMAGES

ELTRA NV ne peut en aucun cas être tenue responsable d'éventuels dommages, de quelque nature que ce soit, dans le cas où l'appareil n'a pas été correctement installé conformément aux instructions données, ni des dommages découlant de circonstances imprévisibles telles que des catastrophes naturelles et foudroiements, notamment. Tous les coûts qui peuvent en découler relèvent par conséquent de la seule responsabilité de l'acheteur et ne sont pas couverts par la garantie.

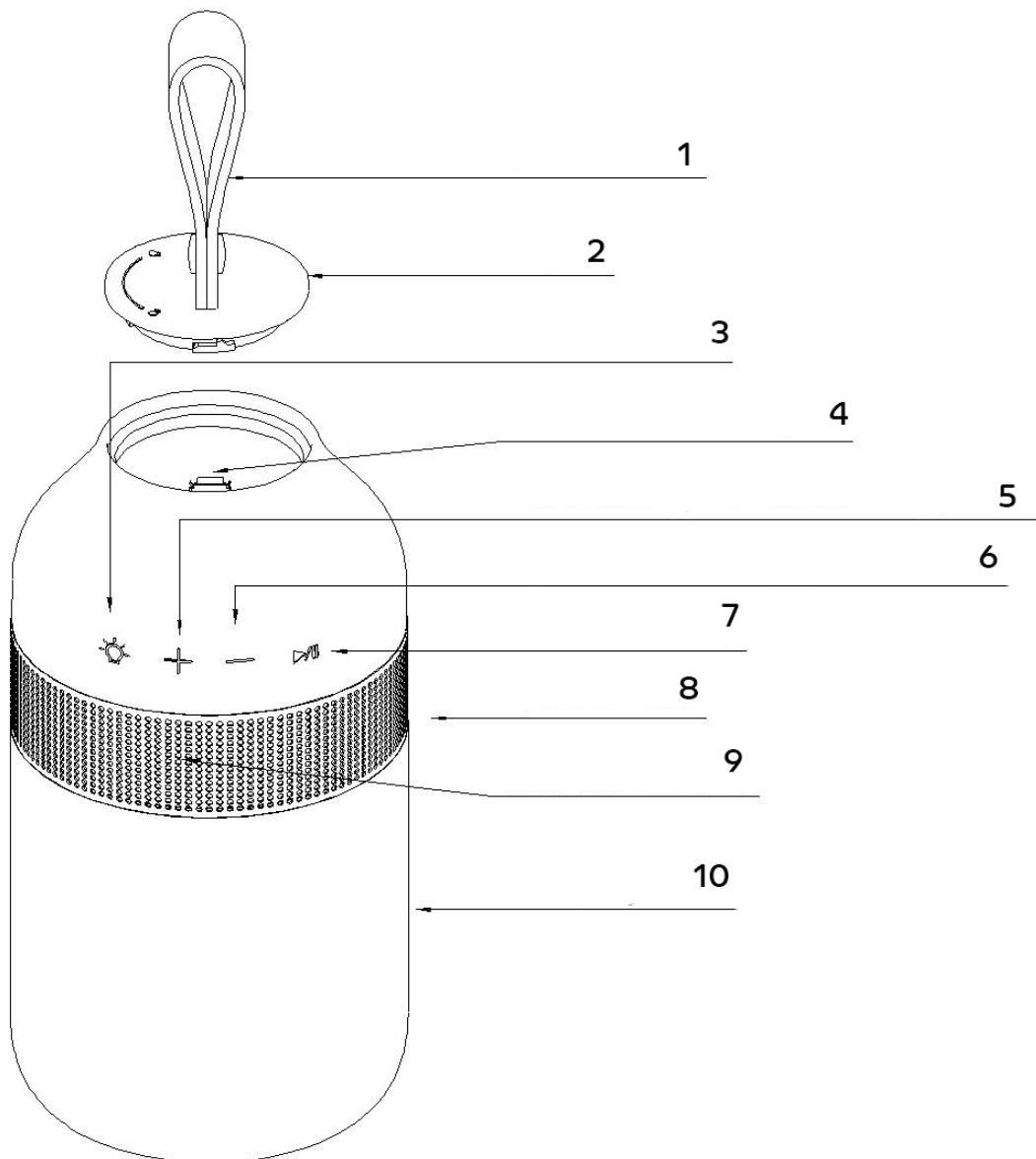
MISE AU REBUT ET RECYCLAGE

Cet appareil respecte la directive 2012/19/UE relative au recyclage des produits à la fin de leur cycle de vie. Ce produit ne doit pas être jeté avec les déchets ménagers. Veuillez vous informer quant au tri des produits électriques et électroniques dans votre région.

TECHNISCHE DATEN

- 1W tragbare LED-Lampe + Bluetooth-Lautsprecher
- stufenlos dimmbar
- Lichtleistung: 30 Lumen
- Lautsprecherleistung: max. 1.5W
- Wiederaufladbarer 2000mAh Li-Ion-Akku
- Wiederaufladbar über USB
- Inklusive USB-Ladekabel
- Laufzeit: bis zu 6h Licht, bis zu 7h Musik
- Für den Innen- und Außenbereich geeignet (IP44)
- Abmessungen: 85 x 85 x 190 mm

TEILE



1. Trageschlaufe
2. Abdeckung
3. Lampe EIN/AUS
4. USB-Anschluss zum Aufladen des Geräts
5. Lautstärke erhöhen/Nächster Titel
6. Lautstärke verringern/ Vorheriger Titel
7. Pause/Wiedergabe
8. Lautsprecher-Gitter
9. Statusanzeige (Bluetooth = blau, Aufladen = rot)
10. Lampe


SCHLÜSSELFUNKTIONEN

Modus	Funktion	Taste	Operation	Indikator
Gerät AUS	Gerät EIN	▶	2 Sekunden drücken	Bluetooth-Anzeige EIN
Gerät EIN	Gerät AUS	▶	2 Sekunden drücken	Bluetooth-Anzeige AUS
Gang EIN	Verbinden über Bluetooth		Manuelles Verbinden	Bluetooth-Anzeige blinkt schnell
Gang EIN	Gekoppelt über Bluetooth		Automatisch koppeln	Bluetooth-Anzeige blinkt langsam
Musik-Modus	Lauter	+	2 Sekunden drücken	
Musik-Modus	Lautstärke runter	-	2 Sekunden drücken	
Musik-Modus	Vorheriger Song	-	1 x kurzes Drücken	
Musik-Modus	Nächster Song	+	1 x kurzes Drücken	
Musik-Modus	Pause/Wiedergabe/Stumm-schaltung	▶	1 x kurzes Drücken	
Jeder Modus	Aufladen			Ladeanzeige EIN
Jeder Modus	Akku ist geladen			Oplaadindicator AUS
Jeder Modus	Licht EIN/AUS	☼	1 x kurzes Drücken	
Lampe EIN	Licht dimmen	☼	2 Sekunden drücken	Änderungen der Lichtintensität

AUFLADEN DES GERÄTS


Schließen Sie das mitgelieferte USB-Kabel an einen Computer oder einen 5-V-Adapter an. Drehen Sie den Deckel gegen den Uhrzeigersinn und nehmen Sie ihn ab. Stecken Sie das USB-Kabel in den MicroUSB-Anschluss. Die Statusanzeige leuchtet rot. Sobald der Akku vollständig aufgeladen ist, erlischt die Statusanzeige.

LAUTSPRECHERFUNKTION

Drücken Sie die Funktionstaste  2 Sekunden lang, um die Bluetooth-Funktion zu aktivieren. Die Statusanzeige blinkt nun. Verbinden Sie sich mit dem Lautsprecher, indem Sie den Namen des Lautsprechers ("Blooboot table lamp 1") im Bluetooth-Menü Ihres Smartphones oder Tablets auswählen. Die Statusanzeige hört auf zu blinken und Sie können Musik über den Lautsprecher abspielen. Um die Lautsprecherfunktion zu deaktivieren, drücken Sie die Funktionstaste erneut für 2 Sekunden.

WICHTIG: Es kann jeweils nur ein Gerät an den Lautsprecher angeschlossen werden. Wenn Sie Musik von einem anderen Gerät abspielen möchten, müssen Sie zuerst das aktuelle Gerät abschalten.

LAMPENFUNKTION

Drücken Sie kurz auf die Taste , um das Licht ein- oder auszuschalten. Halten Sie die Taste gedrückt, um die Lichtintensität einzustellen.

ALLGEMEINE PROBLEME

PROBLEM	LÖSUNG
Pairing über Bluetooth schlägt fehl Problem	Batterie schwach → Aufladen
	Bringen Sie das Gerät näher an den Lautsprecher heran
	Schalten Sie den Lautsprecher aus und wieder ein
Pairing über Bluetooth schlägt fehl	Bringen Sie das Gerät näher an den Lautsprecher heran
	Batterie schwach → Aufladen

SCHÄDEN

Eltra NV kann unter keinen Umständen für Schäden jeglicher Art verantwortlich gemacht werden, wenn das Gerät nicht ordnungsgemäß entsprechend der beschriebenen Installationsanweisungen installiert wurde oder für Schäden infolge unvorhergesehener Umstände wie Naturkatastrophen, Blitzeinschlag usw. Alle daraus resultierenden Kosten liegen daher in der alleinigen Verantwortung des Käufers und sind nicht durch die Garantie abgedeckt.

ENTSORGUNG UND RECYCLING

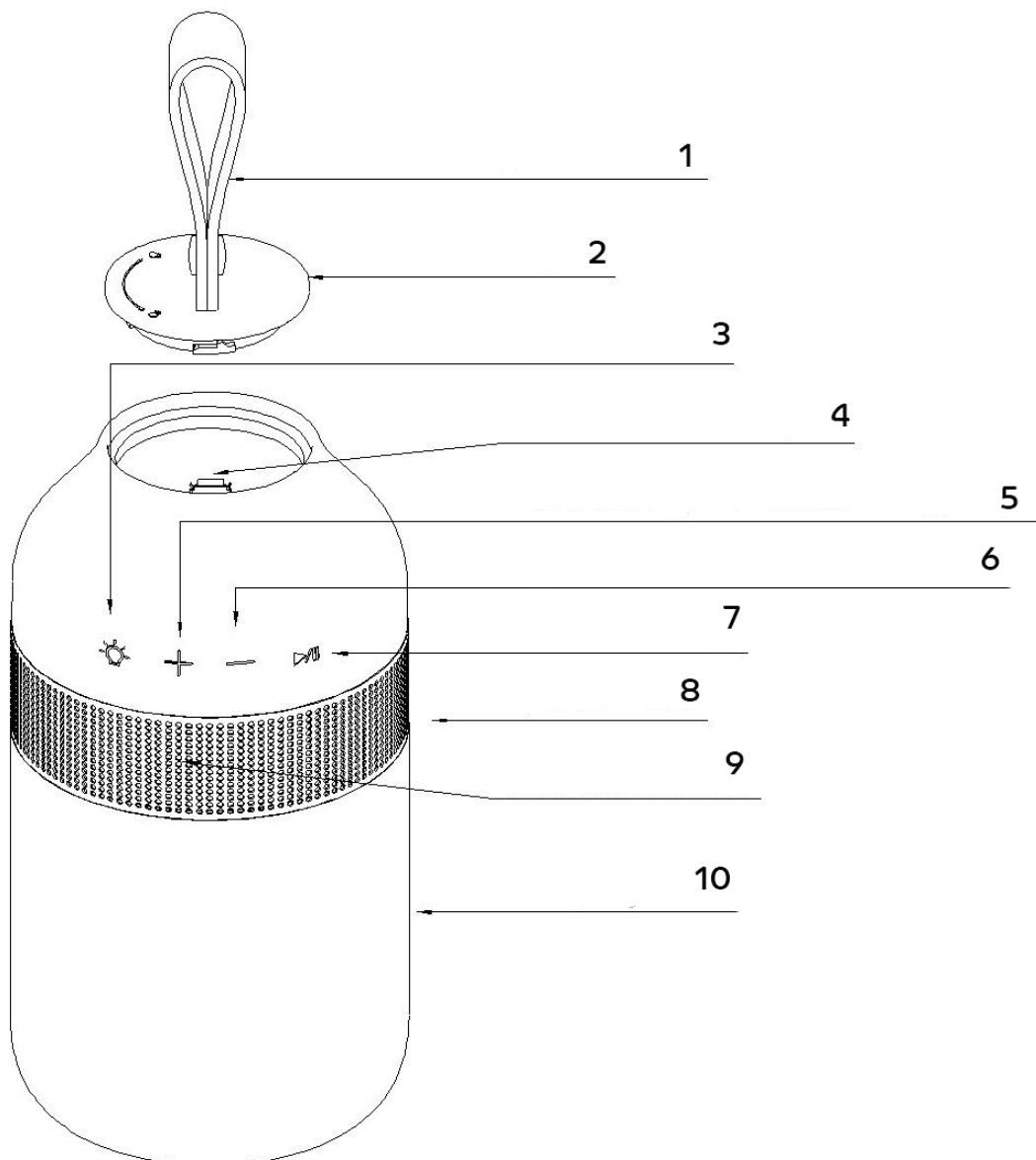


Dieses Gerät entspricht der EU-Richtlinie 2012/19/EU über das Recycling am Ende der Nutzungsdauer von Produkten. Das Produkt darf nicht im Hausmüll entsorgt werden. Bitte informieren Sie sich, wie elektrische und elektronische Produkte in Ihrer Region getrennt gesammelt und entsorgt werden.

TECHNICAL DATA

- 1W portable LED light + Bluetooth speaker
- Stepless dimming
- Light output: 30 lumen
- Speaker output: max. 1.5W
- Rechargeable 2000mAh Li-ion battery
- Recharge through USB
- USB charging cable included
- Runtime: up to 6H of light, up to 7H of music
- Suitable for indoor and outdoor use (IPX4)
- Dimensions: 85 x 85 x 190 mm

PRODUCT ILLUSTRATION



1. Carry loop
2. Top lid
3. Turn light ON/OFF
4. USB port for charging
5. Volume up/Next song
6. Volume down/Previous song
7. Pause/Play
8. Speaker grid
9. Status indicator
10. Lamp


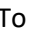
KEY FUNCTIONS

Current mode	Function	Button	Operation	Indicator
Power OFF	Power ON	▶	Long press for 2 seconds	Bluetooth indicator is ON
Power ON	Power OFF	▶	Long press for 2 seconds	Bluetooth indicator is OFF
Power ON	Pair via Bluetooth		Manually paired	Bluetooth status indicator flashes rapidly
Power ON	Bluetooth pairing successful		Automatically paired	Bluetooth status indicator flashes slowly
Music mode	Volume up	+	Long press	
Music mode	Volume down	-	Long press	
Music mode	Previous song	-	Short press 1x	
Music mode	Next song	+	Short press 1x	
Music mode	Pause/play/mute	▶	Short press 1x	
Any mode	Charging			Charging indicator ON
Any mode	Battery is full			Charging indicator OFF
Any mode	Light ON/OFF	☼	Short press 1x	
Light ON mode	Adjust brightness	☼	Long press	Light intensity changes

CHARGING THE DEVICE

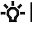
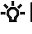
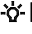
Connect the included USB cable to a computer or DC 5V adapter. Twist the lid counterclockwise and remove it. Plug the USB cable into the MicroUSB port. The status indicator will light up red. Once fully charged the status indicator will turn off.

SPEAKER FUNCTION

Long press the function key  to activate the Bluetooth function. The status indicator will flicker blue. Connect to the speaker by selecting the name of the speaker ('Bloobost table lamp 1') in the Bluetooth menu of your smartphone or tablet. The status indicator will stop flickering and you can now play music on the speaker. To turn off the speaker function, long press the function key  again.

IMPORTANT: Only one device can be connected to the speaker at the same time. If you want to play music from a different device, please disconnect the current device first.

LIGHT FUNCTION

Short press the  key to turn the light on or off. Long press the  key to increase the brightness. When the maximum brightness is reached, long press the  key again to dim the light.

TROUBLESHOOTING

Problem	Solution
Bluetooth pairing fails	Low battery → recharge
	Move the device closer to the speaker
	Turn off the speaker and restart
Music cuts out during playing	Move the source device closer to the speaker
	Low battery → recharge

DAMAGE

Eltra NV can under no circumstances be held liable for damage of any kind if the device has not been installed correctly according to the prescribed installation instructions, nor for damage resulting from unforeseen circumstances such as natural disasters, lightning strikes, All resulting costs are therefore the sole responsibility of the purchaser and are not covered by the warranty.

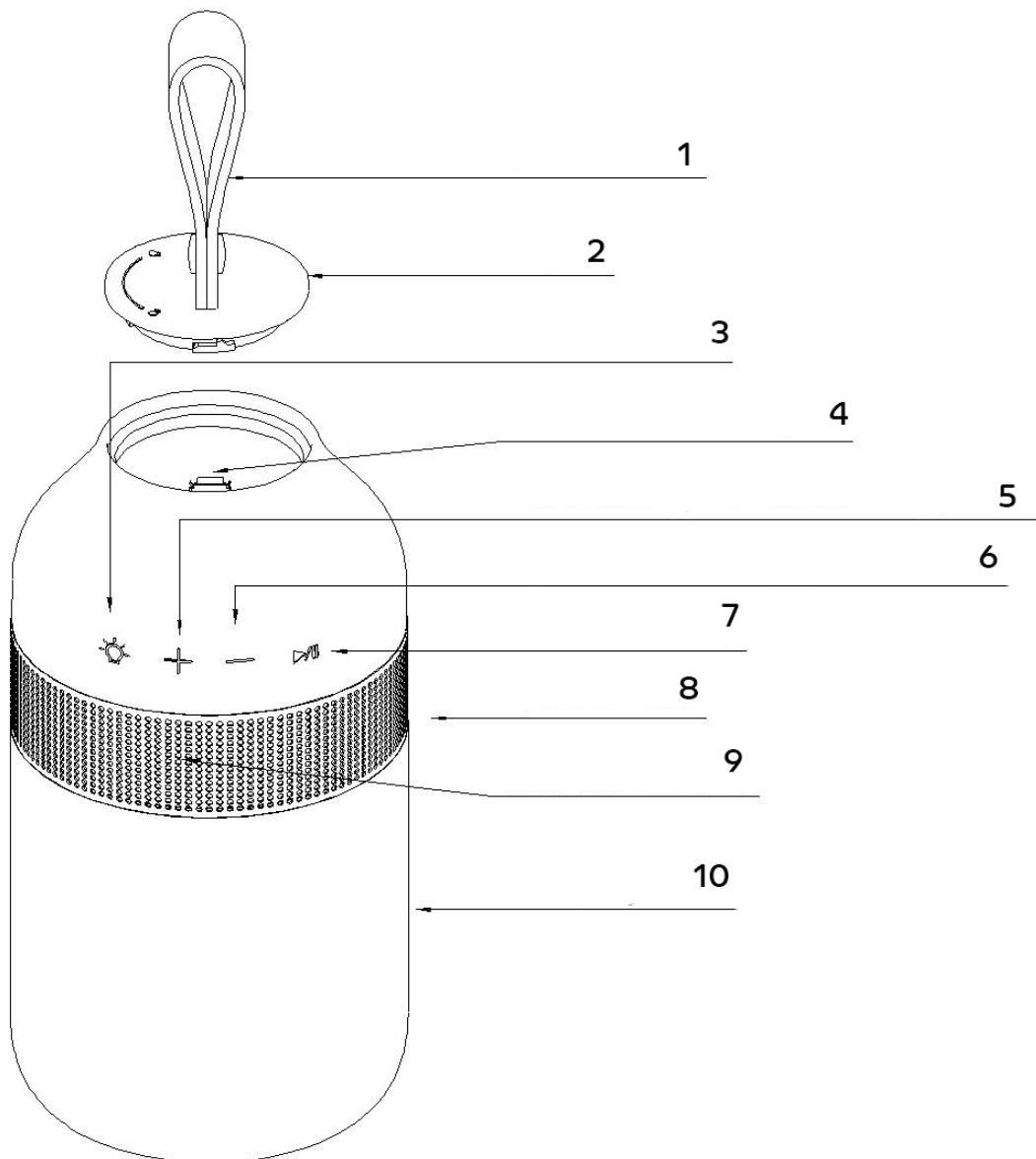
DISPOSAL AND RECYCLING

This device complies with EU Directive 2012/19/EU concerning recycling at the end of working life of products. The product must not be disposed of together with household garbage. Please obtain information about the manner in which electrical and electronic products are collected separately in your area.

DATOS TÉCNICOS

- Lámpara LED portátil de 1W + altavoz Bluetooth
- Regulable de forma continua
- Potencia luminosa: 30 lúmenes
- Potencia de los altavoces: máx. 1.5W
- Batería recargable de iones de litio de 2000mAh
- Recargable por USB
- Cable de carga USB incluido
- Autonomía: hasta 6 horas de luz, hasta 7 horas de música
- Apto para uso en interiores y exteriores (IP44)
- Dimensiones: 85 x 85 x 190 mm

PARTES



1. Bucle de transporte
2. Portada
3. Lámpara ON/OFF
4. Puerto USB para cargar el dispositivo
5. Subir el volumen/siguiente canción
6. Bajar el volumen/ Canción anterior
7. Pausa/Reproducción
8. Parrilla de altavoces
9. Indicador de estado (Bluetooth = azul, Carga = rojo)
10. Lámpara


FUNCIONES PRINCIPALES

Modo	Función	Botón	Operación	Indicador
Dispositivo OFF	Dispositivo ON	▶	Pulse 2 segundos	Indicador Bluetooth ON
Dispositivo ON	Dispositivo OFF	▶	Pulse 2 segundos	Indicador Bluetooth OFF
Engranaje ON	Conectado por Bluetooth		Conexión manual	Indicador Bluetooth parpadea rápidamente
Engranaje ON	Emparejado por Bluetooth		Emparejar automáticamente	Indicador Bluetooth parpadea lentamente
Modo de música	Subir el volumen	+	Pulse 2 segundos	
Modo de música	Bajar el volumen	-	Pulse 2 segundos	
Modo de música	Canción anterior	-	1 x prensa corta	
Modo de música	Siguiente canción	+	1 x prensa corta	
Modo de música	Pausa/reproducción/silencio	▶	1x prensa corta	
Cualquier modo	Cargando			Indicador de carga ON
Cualquier modo	La batería está cargada			Indicador de carga OFF
Cualquier modo	Luz ON/OFF	☀	1x prensa corta	
Lámpara encendida	Regulación de la luz	☀	Pulse 2 segundos	Cambios de intensidad de luz

CARGAR EL DISPOSITIVO


Conecta el cable USB suministrado a un ordenador o a un adaptador de 5V. Gire la tapa en sentido contrario a las agujas del reloj y retírela. Conecta el cable USB al puerto MicroUSB. El indicador de estado se iluminará en rojo. Una vez cargado completamente, el indicador de estado se apagará.

FUNCIÓN DE ALTAVOZ

Pulse el botón de función  durante 2 segundos para activar la función Bluetooth. El indicador de estado parpadeará ahora. Conecta con el altavoz seleccionando el nombre del altavoz ('Blooboo table lamp 1') en el menú Bluetooth de tu smartphone o tablet. El indicador de estado dejará de parpadear y podrás reproducir música en el altavoz. Para desactivar la función de altavoz, pulse de nuevo el botón de función durante 2 segundos.

IMPORTANTE: Sólo se puede conectar un dispositivo al altavoz a la vez. Si quieres reproducir música desde otro dispositivo, tienes que desconectar primero el dispositivo actual.

FUNCIÓN LÁMPARA

Pulse brevemente el botón  para encender o apagar la luz. Mantén pulsado el botón para ajustar la intensidad de la luz.

PROBLEMAS COMUNES VAAK

PROBLEMA	SOLUCIÓN
El emparejamiento por Bluetooth falla	Batería baja → carga
	Acercar el dispositivo al altavoz
	Apagar el altavoz y volver a encenderlo
La música se corta durante la reproducción	Acercar el dispositivo al altavoz
	Batería baja → carga

DAÑOS

Eltra NV no se hace responsable bajo ninguna circunstancia por daños de ningún tipo si el dispositivo no se ha instalado correctamente de acuerdo con las instrucciones de instalación prescritas, ni por daños resultantes de circunstancias imprevistas como desastres naturales, rayos, etc. Por lo tanto, todos los costes resultantes son responsabilidad exclusiva del comprador y no están cubiertos por la garantía.

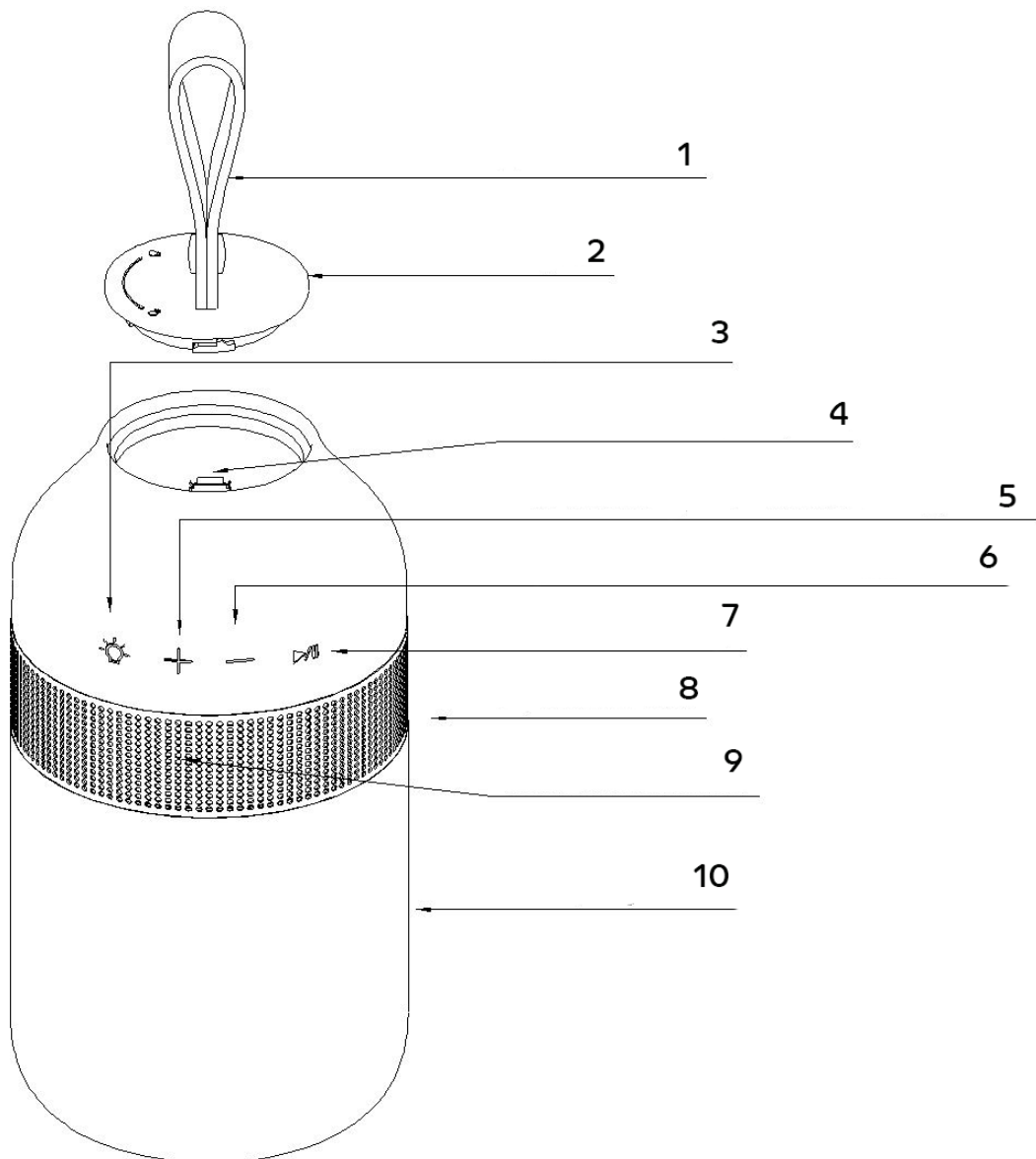
ELIMINACIÓN Y RECICLAJE

Este dispositivo cumple con la Directiva 2012/19/UE de la UE relativa al reciclaje al final de la vida útil de los productos. El producto no se debe desechar con el resto de residuos domésticos. Obtenga información sobre cómo desechar los productos eléctricos y electrónicos en su zona.

DANE TECHNICZNE

- Przenośna lampa LED 1W + głośnik Bluetooth
- Bezstopniowe ściemnianie
- Moc światła: 30 lumenów
- Moc wyjściowa głośników: maks. 1.5W
- Akumulator 2000mAh Li-ion
- Możliwość ładowania przez USB
- Dołączony kabel USB do ładowania
- Czas pracy: do 6h światło, do 7h muzyka
- Odpowiedni do użytku wewnątrz i na zewnątrz (IP44)
- Wymiary: 85 x 85 x 190 mm

CZĘŚCI



1. Pętla do przenoszenia
2. Okładka
3. Lampa Wł/WYł
4. Port USB do ładowania urządzenia
5. Zwiększanie głośności/ następny utwór
6. Zmniejszanie głośności/ Poprzedni utwór
7. Pauza/odtworzenie
8. Siatka prelegentów
9. Wskaźnik stanu (Bluetooth = niebieski, ładowanie = czerwony)
10. Lampa


FUNKCJE KLUCZOWE

Tryb	Funkcja	Przycisk	Operacja	Wskaźnik
Urządzenie OFF	Urządzenie ON	▶	Naciśnij i przytrzymaj przez 2 sekundy	Wskaźnik Bluetooth ON
Urządzenie ON	Urządzenie OFF	▶	Naciśnij i przytrzymaj przez 2 sekundy	Wskaźnik Bluetooth OFF
Przekładnia włączona	Podłączony przez Bluetooth		Podłączanie ręczne	Wskaźnik Bluetooth szybko miga
Przekładnia włączona	Sparowane przez Bluetooth		Para automatycznie	Wskaźnik Bluetooth miga powoli
Tryb muzyczny	Zwiększanie głośności	+	Naciśnij i przytrzymaj przez 2 sekundy	
Tryb muzyczny	Głośność w dół	-	Naciśnij i przytrzymaj przez 2 sekundy	
Tryb muzyczny	Poprzednia piosenka	-	1 x krótka prasa	
Tryb muzyczny	Następna piosenka	+	1 x krótka prasa	
Tryb muzyczny	Pauza/play/mute	▶	1 x krótka prasa	
Tryb dowolny	Ładowanie			Wskaźnik ładowania ON
Tryb dowolny	Bateria jest naładowana			Wskaźnik ładowania OFF
Tryb dowolny	Włączanie/wyłączanie światła	☹	1 x krótka prasa	
Lampa włączona	Ściemnianie światła	☹	Naciśnij i przytrzymaj przez 2 sekundy	Zmiany natężenia światła

ŁADOWANIE URZĄDZENIA


Podłącz dostarczony kabel USB do komputera lub zasilacza 5V. Obróć pokrywę w kierunku przeciwnym do ruchu wskazówek zegara i zdejmij ją. Podłącz kabel USB do portu MicroUSB. Wskaźnik stanu zaświeci się na czerwono. Po pełnym naładowaniu wskaźnik stanu wyłączy się.

FUNKCJA GŁOŚNIKA

Naciśnij przycisk funkcyjny  na 2 sekundy, aby aktywować funkcję Bluetooth. Wskaźnik stanu będzie teraz migał. Połącz się z głośnikiem, wybierając jego nazwę ("Blooboost table lamp 1") w menu Bluetooth swojego smartfona lub tabletu. Wskaźnik stanu przestanie migać i będzie można odtwarzać muzykę na głośniku. Aby wyłączyć funkcję głośnika, naciśnij ponownie przycisk funkcyjny i przytrzymaj go przez 2 sekundy.

WAŻNE: Do głośnika można jednocześnie podłączyć tylko jedno urządzenie. Jeśli chcesz odtwarzać muzykę z innego urządzenia, musisz najpierw odłączyć bieżące urządzenie.

FUNKCJA LAMPY

Naciśnij krótko przycisk , aby włączyć lub wyłączyć światło. Przytrzymaj przycisk wciśnięty, aby wyregulować intensywność światła.

WSPÓLNE PROBLEMY

PROBLEM	ROZWIĄZANIE
Parowanie przez Bluetooth nie powiodło się	Niski poziom baterii → ładowanie
	Przysuń urządzenie bliżej głośnika
	Wyłącz głośnik i włącz go ponownie.
Muzyka przerywa podczas odtwarzania	Przysuń urządzenie bliżej głośnika
	Niski poziom baterii → ładowanie

USZKODZENIE

Firma Eltra NV nie ponosi odpowiedzialności za jakiegokolwiek szkody, jeśli urządzenie nie zostało zainstalowane zgodnie z załączonymi instrukcjami, ani za szkody spowodowane nieprzewidzianymi okolicznościami, takimi jak klęski żywiołowe, wyładowania atmosferyczne. Wszystkie wynikające z tego koszty są wyłączną odpowiedzialnością kupującego i nie są objęte gwarancją.

UTYLIZACJA I RECYKLING

Urządzenie to jest zgodne z dyrektywą UE 2012/19/UE dotyczącą recyklingu po zakończeniu okresu użytkowania produktów. Produktu nie wolno wyrzucać razem z odpadami domowymi. Prosimy zasięgnąć informacji na temat lokalnie obowiązujących przepisów w zakresie zbiórki zużytych urządzeń elektrycznych i elektronicznych.

EU DECLARATION OF CONFORMITY

(In accordance with EN ISO/IEC 17050-1)

Declaration number: **545601310 _HSD8032A _DoC**
Name and address of manufacturer / EU-AR: **Eltra nv/sa
Pachtgoedstraat 2
9140 Temse
Belgium**

blooboot
enjoy the outdoors

THIS DECLARATION OF CONFORMITY IS ISSUED UNDER THE SOLE RESPONSIBILITY OF:

Name and address of manufacturer: **Eltra nv/sa
Pachtgoedstraat 2
9140 Temse
Belgium**
Product identification: **BLUETOOTH SPEAKER WITH LED LAMP
Ref. Eltra Art. : 545601310
Eltra EAN : 05412748758818
Ref. manufacturer : HSD8032A**

THE PRODUCTS MENTIONED IN THIS DECLARATION ARE IN CONFORMITY WITH:

EU Community Legislation **Radio Equipment Directive 2014/53/EU
RoHS Directive 2011/65/EU and amendement (EU)2015/863**
Harmonized standards **RoHS : IEC62321-2:2013, IEC62321-3-1 :2013, IEC152321-4:2017, IEC62321-5:2013, IEC62321-7-1 :2015, IEC62321-7-2:2017, IEC62321-6:2015, IEC62321-8:2028
RED : EN 300 328 V2.2.222019 ; EN 6247922010 ; EN 5066322017 ;
EN IEC 5501522019/A1122020 ; EN 6154722009 ; EN 301 489-1 V2.2.322019
EN 301 489-17 V3.2.422020 ; EN 60598-2-422018 ; EN 60598-2-822013
EN 60598-122015/A122018 ; EN 6249322015**

Other specifications:
Notified Body:
Additional information:

SIGNED FOR AND ON BEHALF OF:

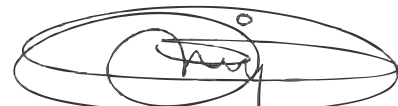
Place and date of issue: **Temse, 22 September 2021**

Signature:



Name, function: **Dirk Baum, CEO**

Company name: **Eltra nv/sa**



De Kimpe Jan, Quality Department

Eltra nv/sa